

SILVERLINE

**VİTROSERAMİK DOMİNO OCAK
KULLANMA KILAVUZU**

MODELLER

VC8220B01

© SILVERLINE ANKASTRE ÜRÜNLER A.Ş.

İçindekiler

1	ÖNSÖZ.....	4
2	Uyarılar.....	5
3	CİHAZIN TANITILMASI	9
4	TEKNİK VERİLER	10
5	TEMİZLİK VE KORUYUCU BAKIM	11
6	Kurulum ve Montaj	12
	6.1 Kurulumu Başlamadan Önce.....	12
	6.2 Cihazın Elektrik Bağlantısı.....	19
7	ÜRÜNÜN KULLANIMI	21
	7.1 Ocağı açma kapatma.....	21
	7.2 Pişirme Bölgesi Seçimi ve Pişirme Kademesi Ayarlama.....	21
	7.3 Pişirme Bölgesi Kapatma.....	22
	7.3.1 Seçilen Herhangi bir Pişirme Bölgesi Kapatma.....	22
	7.3.2 Tüm pişirme bölgelerini kapatma.....	22
	7.4 Tuş Kilidi.....	22
	7.5 Pişirme Yüzeyi Sıcaklık Uyarısı	23
	7.6 Güvenli Kapanma.....	24
	7.7 Hata Kodları.....	25
8	YETKİLİ SERVİS	26
9	SERVİS LİSTESİ	27
10	GARANTİ ŞARTLARI	30
11	GARANTİ BELGESİ	31

1 ÖNSÖZ

Bu kılavuzda belirtilen talimatlara adım adım bağlı kalınız.

Üretici, bu kılavuzda bildirilen talimatlara uyulmaması sonucunda cihazda oluşabilecek olumsuzluklar, hasarlar veya yangınlar konusunda hiçbir sorumluluk kabul etmez. Cihaz yalnızca yiyeceklerin pişirilmesi için evsel kullanıma yönelik olarak üretilmiştir. Başka amaçlarla kullanıma izin verilmemektedir (örn. Ortamların ısıtılması). Üretici, uygun olmayan kullanıma veya komutların yanlış ayarlanmasına ilişkin hiçbir sorumluluk kabul etmez.



Ürünün görünümü bu kitapçıkta yer alan görsellerde betimlenenden farklı olabilmekte birlikte, kullanma, bakım ve kurulum talimatları aynı kalır.

Bu kullanım kılavuzunu ileride ihtiyaç duyulabilecek her anda başvurulabilmesi için muhafaza etmek önemlidir. Ürünün satılması, başkasına verilmesi ya da taşınması esnasında bu kullanım kılavuzunun üründen ayrılmamasını sağlayınız.

- Talimatları dikkatlice okuyun: Kurulum, kullanım ve güvenlik ile ilgili çok önemli bilgiler içerir.
- Ürün üzerinde elektrik tadilatları yapmayınız.
- Kurulumu geçmeden önce ürünün bütünlüğünden emin olunuz. Aksi takdirde üreticiyle irtibata geçiniz ve kurulumu devam etmeyiniz.

2 Uyarılar



DİKKAT!

Bu kılavuzda yer alan talimatlara kesinlikle uyunuz.

Herhangi bir kurulum işlemine başlamadan önce cihazın elektrik bağlantısı kesilmelidir.

Cihazın kurulumu veya bakımı üreticinin talimatlarına uygun olarak ve güvenlik konusunda yürürlükte olan yerel düzenlemelere uyularak uzman bir teknisyen tarafından yapılmalıdır.

Yanlış bağlantı nedeniyle hasar ortaya çıkması durumunda cihaz garanti kapsamı dışında kalır.

Kullanım kılavuzunda özellikle belirtilmemişse, cihazın hiçbir parçasını onarmayınız veya değiştirmeyiniz.



DİKKAT!

Cihazın topraklamasız prizlerde kullanılması uygun değildir.

Elektrik kablosu, cihazın elektrik şebekesine bağlanmasına izin verecek kadar uzun olmalıdır.

Kurulumun yürürlükte olan güvenlik yönetmeliklerine uygun olması için, aşırı gerilim kategorisi koşullarında şebekenin tamamen kesilmesini sağlayan standartlara uygun bir şalter gerekir.

Çoklu prizler veya uzatmalar kullanmayınız.

Kurulumu tamamladıktan sonra, kullanıcı artık elektrikli bileşenlere ulaşamaz.

Tadilatlar ve hasarlı elektrik kablolarının değiştirilmesi, sadece müşteri hizmetleri teknisyeni tarafından yapılmalıdır. Cihaz arızalıysa elektrik fişini çekiniz veya sigorta kutusundan sigortayı kapatınız. Müşteri hizmetlerini arayınız.

Kullanım sırasında temas edilen yerler sıcak olur. Çocukları cihazdan uzakta ve gözetim altında tutunuz.

Bu cihaz, güvenli bir şekilde kullanılmasıyla ilgili kendilerine gözetim veya talimat verilmişse ve içermiş olduğu tehlikeler kendileri tarafından anlaşılırsa 8 yaş ve üzeri çocuklar ve fiziksel, duyuşsal veya zihinsel yetenek eksikliği bulunmayan veya tecrübe ve bilgi eksikliği olmayan kişiler tarafından kullanılabilir.

Ambalaj malzemelerini çocuklardan uzak tutun. Yaralanma ve boğulma tehlikesi vardır.

Temizlik ve bakım işlemleri çocuklar tarafından gözetimsiz şekilde yapılmamalıdır.

Kullanım esnasında ve sonrasında, cihazın ısıtıcı kısımlarına dokunmayınız.

Cihazı kullanmadan önce, kalp pili ve aktif implant taşıyan kişilerin kullandıkları aygıtın alet ile uyumlu olup olmadığını kontrol etmeleri gerekir. Piyasada bulunan cihazların %100'ünün yürürlükteki elektromanyetik uyumluluk kriterlerini yerine getireceğini ve cihazın doğru çalışmasını riske edecek parazitler oluşturmayacağını garanti etmek mümkün değildir. Aynı zamanda ısıtma cihazı gibi başka türlü aygıtlar taşıyan kişilerin bazı rahatsızlıklar hissetmeleri de mümkündür.

Elektrikli ürünler çocuklar ve evcil hayvanlar için tehlikelidir. Çocuklar ve evcil hayvanlar ürünle oynamamalı, ürünün üzerine tırmanmamalıdır.



DİKKAT!

Kullanım sırasında, ürünün erişilebilir yüzeyleri sıcaktır. Çocukları ürünün uzak tutunuz.

Çocuklar ürünle oynamadıklarına emin olunacak şekilde gözetim altında tutulmalıdır.

Ocağın tüm bileşenleri yeterince soğumadan bez veya diğer yanıcı malzemeler ile temastan kaçınınız.

Fazla ısınma ihtimali olduğundan, ocağın üzerine malzeme koymayınız.

Kaplar doğrudan ocağın üzerine yerleştirilmeli ve ortalanmalıdır. Tencere ve ocak arasında kesinlikle başka nesne olmamalıdır.



DİKKAT!

Yanıcı cisimleri veya sprey tüpleri doğrudan pişirme bölümünün altındaki çekmecelerde muhafaza etmeyiniz.

Cihazınızı düzenli biçimde her kullanımdan sonra temizleyiniz.

Buharlı temizleyici kullanmayınız.

Uygun olmayan deterjan nedeniyle yüzey hasarı, renk değişimi ve lekeler oluşabilir. Sadece bu türden ocaklar için uygun deterjan kullanınız.

Yüzey hasarı ve kap sürtünmesi nedeniyle renk değişimi ve çizilmeler oluşabilir. Tencere ve tavaları kaldırıp taşıyınız, itmeyiniz.

Yüzeyde çatlak veya kırık olduğu takdirde, elektrik çarpmasını neden olabilir. Sigorta kutusundaki sigortayı kapatınız. Müşteri hizmetlerini arayınız.

Alet dış zamanlayıcı veya ayrı bir uzaktan kumanda sistemi aracılığıyla çalışmaya uygun değildir.

Katı ve sıvı yağları gözetimsiz pişirme işlemi tehlikeli olabilir ve yangın çıkmasına sebep olabilir.

Pişirme süreci daima gözetim altında tutulmalıdır.

Pişirme tezgahını her kullanımdan sonra mutlaka kontrol panelinden kapatınız. Kap olmadığı için pişirme tezgahının otomatik olarak kapanacağını düşünmeyiniz.

Alevleri ASLA su ile söndürmeye çalışmayınız. Aksine, ocağı derhal kapatıp alevleri yangın önleyici bir kapak veya bir örtü kullanarak boğunuz.

Ocağın üzerine herhangi bir eşya koymayınız.

Ocakların üzerinde kap yoksa, cihazı uzun süre açık bırakmayın.

Isıtıcı bileşenleri üzerinde boş kapla bırakmayınız.

Basıncın artarak konserve kutusunun patlamasına yol açacağı için konserve kutularını ısıtmayınız.

Yanıcı ve plastik maddeleri cihazın üzerine ve yanına yerleştirmeyiniz, ıslak bez ve benzeri eşyaları kurumaları için asla cihazın üzerine koymayınız.

Cihazı elektrik şebekesine bağlamadan önce, elektrik gerilim ve güç değerlerinin şebeke ile uyumlu ve bağlantı kablosunun uygun olduğundan emin olmak için ocağın alt kısmında bulunan bilgi levhasını kontrol ediniz. Tereddüt halinde uzman bir elektrik uzmanı ile irtibata geçiniz.

Önemli:

Kullanımdan sonra, ocağı kontrol panelini kullanarak kapatınız.

Sıvıların taşmasını önlemek üzere, sıvıları haşlarken veya ısıtırken ısı girişini azaltınız.

Pişirme işlemi tamamlandıktan sonra, ilgili bölümü kapatınız.

Yüksek ısı kızartma yağı gibi bazı sıvıları ısıtmak için uygun değildir. Yüksek ısı tehlikeli olabilir. Bu durumlarda daha düşük bir ısıtma gücü kullanılması önerilir.

Yüksek ısı olduğunda cihaz pişirme alanlarının güç seviyesini otomatik olarak düşürür.

Herhangi bir temizlik veya bakım işleminden önce, ürünü fişi çekerek veya kabinin ana şalterini kapatarak elektrik şebekesinden ayırınız. Tüm kurulum ve bakım işlemleri için, iş eldivenleri kullanınız.

Cihazın temizliğine ilişkin standartlara uyulmamasında yangın riski doğurur.

Fazla ısınan yağlar kolayca alev alabilir. Yağdan zengin besinleri pişirirken gözetim altında tutunuz.

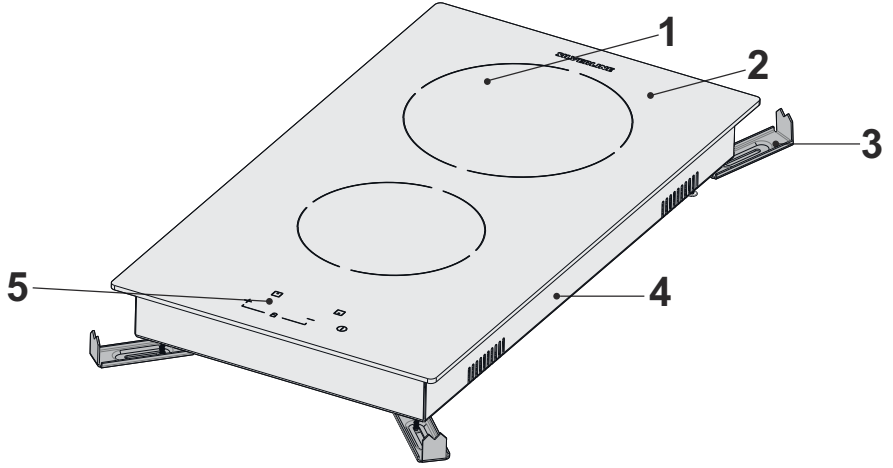


DİKKAT!

Cihazı, kurulum tamamen tamamlanana kadar elektrik şebekesine bağlamayınız.

Cihazın tesisatı ve elektrik bağlantısı sadece açıklanan talimatlara göre yapılabilir. Bu işlemleri lisanslı bir tesisatçı/elektrikçiye yaptırınız. Daha sonra Yetkili Servis' inizi çağırınız.

3 CİHAZIN TANITILMASI



Res. 1

- 1- Seramik ocak gözü
- 2- Seramik yüzey
- 3- Ocak montaj sacı
- 4- Alt muhafaza
- 5- Ocak kontrol paneli

Ürünün	
Genişlik	290 mm
Derinlik	520 mm
Yükseklik	59 mm
Ürünün Montaj Boyutları	
Genişlik	265 mm
Derinlik	490 mm
Yükseklik	65 mm

4 TEKNİK VERİLER

Besleme Gerilimi	220 - 240 V
Frekans	50/60 Hz
Max. Güç tüketimi	3 kW
Sigorta koruması/ güç kaynağı	1x16 A
Piştirme bölge sayısı	2
Güç değerleri (W)	
Ön	1200 W
Arka	1800 W
Enerji verimliliği (Wh/kg)	191 Wh/kg
Tencere çapları (mm)	
Ön tencere çapı	min.80 - max.120
Arka tencere çapı	min.100 - max.180

5 TEMİZLİK VE KORUYUCU BAKIM



DİKKAT!

Temizliğe başlamadan önce elektrik bağlantısını kesiniz.



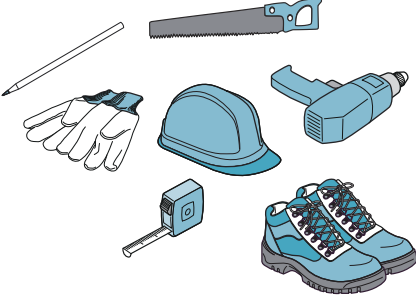
DİKKAT!

Temizleme işlemi, kullanıcı bakımı, gözetimsiz çocuklar tarafından yapılmamalıdır.

- Temizliğe başlamadan önce cihazın yeterince soğumuş olduğundan emin olunuz.
- Cihazı her pişirme sonrasında temizleyiniz. Böylece yapışan artıkların yanmasını engellersiniz.
- Koyu krema, şurup, pirinç nişastası gibi yiyecekler yüzeyin soğumasını beklemeden derhal sıyrılıp çıkarılmalıdır. Aksi takdirde, ocak kalıcı olarak zarar görebilir.
- Cihazı temizlemek için buharlı veya sprey temizleyicileri kullanmayınız.
- Keskin veya ovucu temizlik maddeleri nedeniyle yüzey hasar görebilir. Keskin ve ovucu temizlik maddelerini kesinlikle kullanmayın. Cihazınız için uygun temizleme ve koruma maddelerini yetkili servisten temin ediniz.
- Yüzeyleri yumuşak, nemli bir bez, bulaşık deterjanı veya fazla tesirli olmayan bir cam silme maddesi ile temizleyiniz. Kuruyup yapışmış kirleri, nemli bir bez ile yumuşatınız. Kazımayınız!
- Tüm temizlik malzemesi artıklarının temizlendiğinden emin olunuz.
- Çizme ihtimali olan süngerler, ovalama gerektiren malzemeler, kum, soda, asit ya da klor içeren veya başka tesirli temizleme maddeleri kullanılması uygun değildir.
- Aşırı tesirli, asitli temizleyiciler kullanmayınız.
- Sprey temizlik malzemelerini direkt ürün üzerine uygulamayınız.
- Ürün üzerinde yanıcı ve/veya ağır dekoratif eşyalar bulundurmuyunuz.
- Zaman içinde kaplamalarda ve diğer yüzeylerde hafif renk solması meydana gelebilir. Bu, cihazın çalışmasını etkilemez.
- Seramik yüzeyde oluşabilecek renk atmaları ve lekeler normaldir, bir kusur değildir.

6 Kurulum ve Montaj

6.1 Kurulumu Bařlamadan Önce



Res. 2

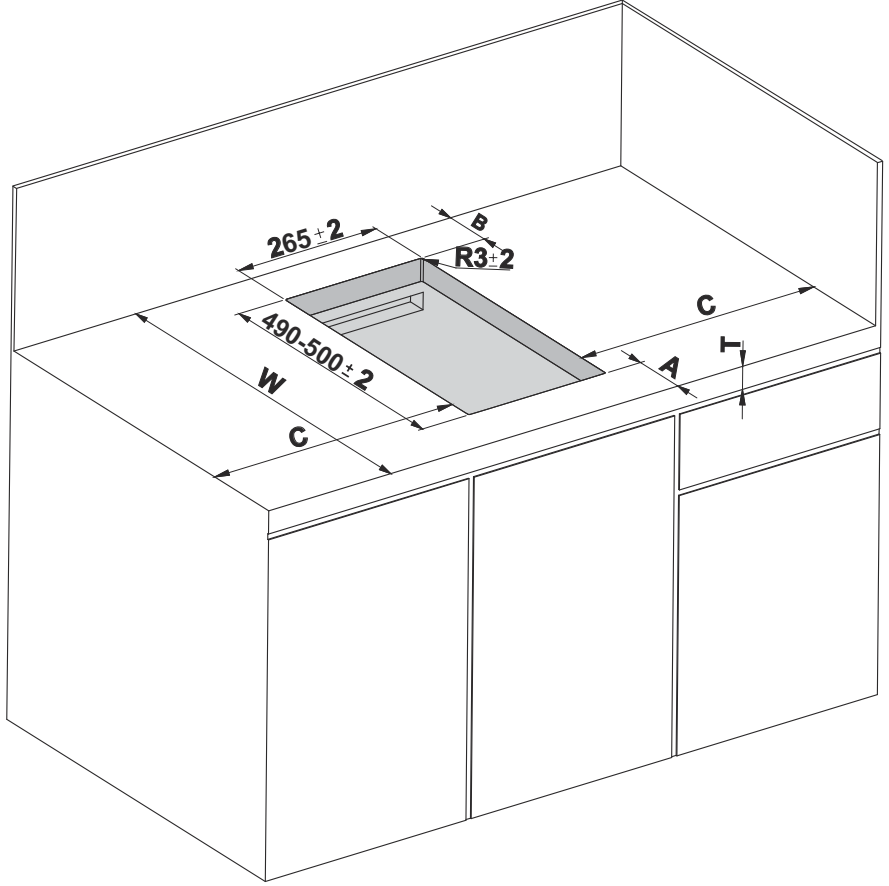
- Cihaz içindeki parçalar keskin kenarlı olabilir. Koruyucu ekipman kullanınız .

! DİKKAT!

- Cihazın montaj yapılacağı mobilya, 90°C sıcaklığa dayanıklı olmalıdır.
- Cihazın montaj yapılacağı mobilyaya ait dayanıklılık, kesme işlemleri tamamlandıktan sonra da sağlanmış olmalıdır.
- Özellikle ince plakalarda taşıma kapasitesi ve dayanıklılık, uygun destek parçalarıyla sağlanmalıdır. Cihaz ağırlığını, ek yükleri dahil ederek göz önünde bulundurun. Kullanılan güçlendirme malzemesi, ısıya ve neme dayanıklı olmalıdır. Cihazın ağırlığı koli üzerindeki etiket üzerinde yer almaktadır.
- Kesme işlemleri sonrasında talaşları temizleyin. Kesilen yüzeyleri ısıya dayanıklı ve su sızdırmayacak şekilde kapatın.
- Çalışma plakasına kesit yüzeyi açısı 90° olmalıdır.

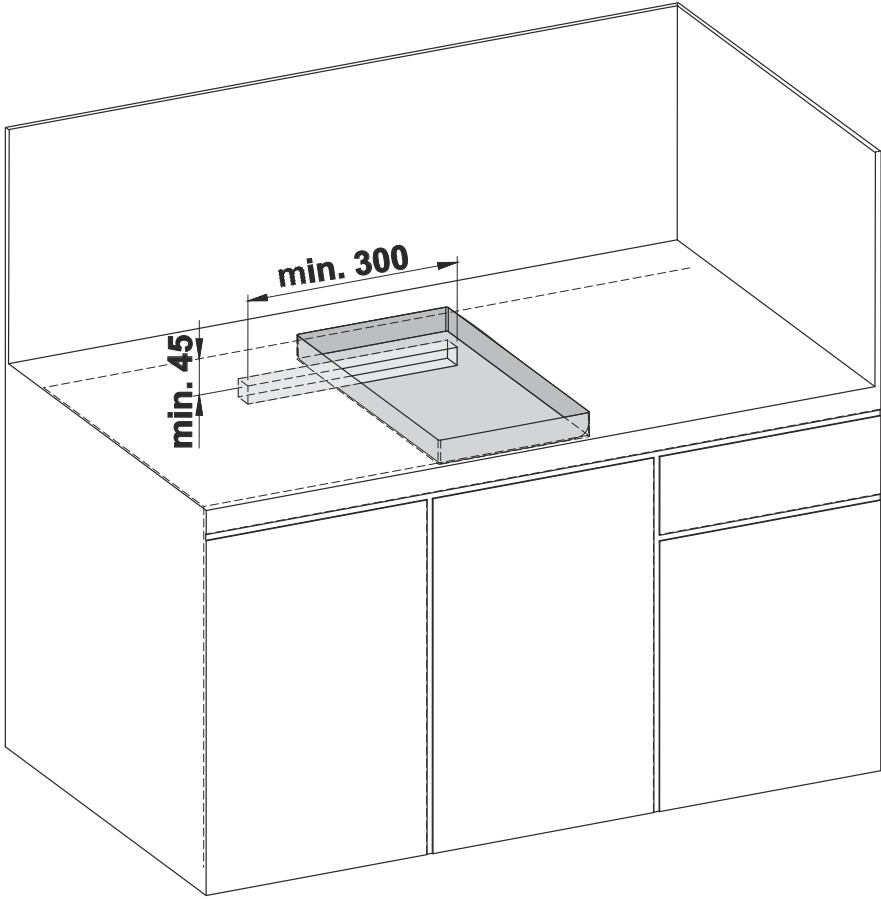
Ürünün montajı Yetkili Servisler tarafından yapılması gereklidir. Aksine durumlarda meydana gelebilecek sorunlardan üretici ya da dağıtıcı firma sorumlu tutulamaz.

Ocak şebeke bağlantısına yakın bir yere yerleştirilmelidir.



Res. 3

Genişlik (mm)	A	B	C	T
585-600	min.35	min. 50	min.40	min.16
≥ 600	min. 50	min. 50	min.40	min.16

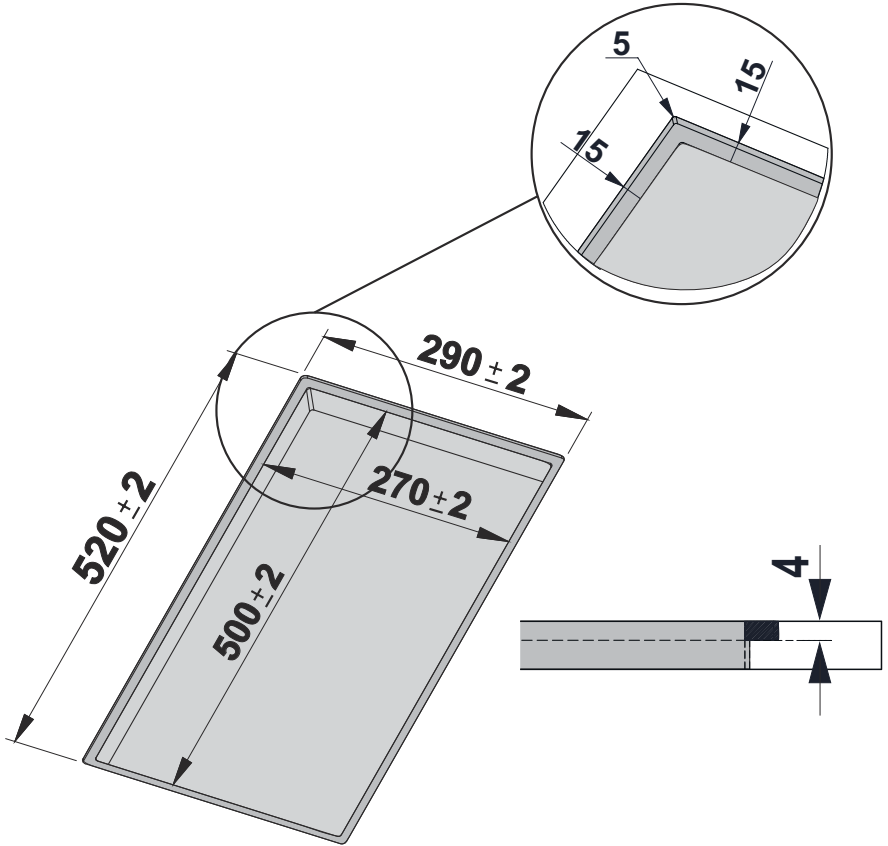


Res. 4

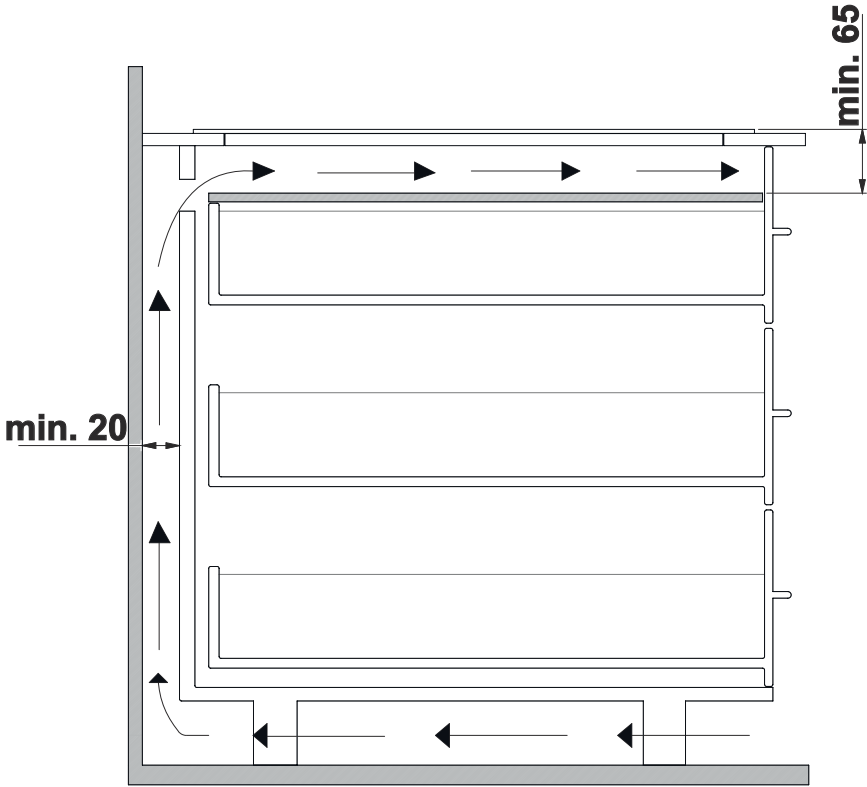
Montaja başlamadan önce verilen ölçülere uygun olarak mutfak tezgahınızı ayarlayınız (Res. 3 / Res. 4 / Res. 5)

i

Tezgah, düz, yatay ve stabil olmalı. Ocağı monte edeceğiniz çalışma tezgahı yaklaşık 60 kg yüke dayanabilmelidir. Gerekirse çalışma tezgahı ısıya ve suya dayanıklı malzeme ile güçlendirilmelidir.



Res. 5



Res. 6

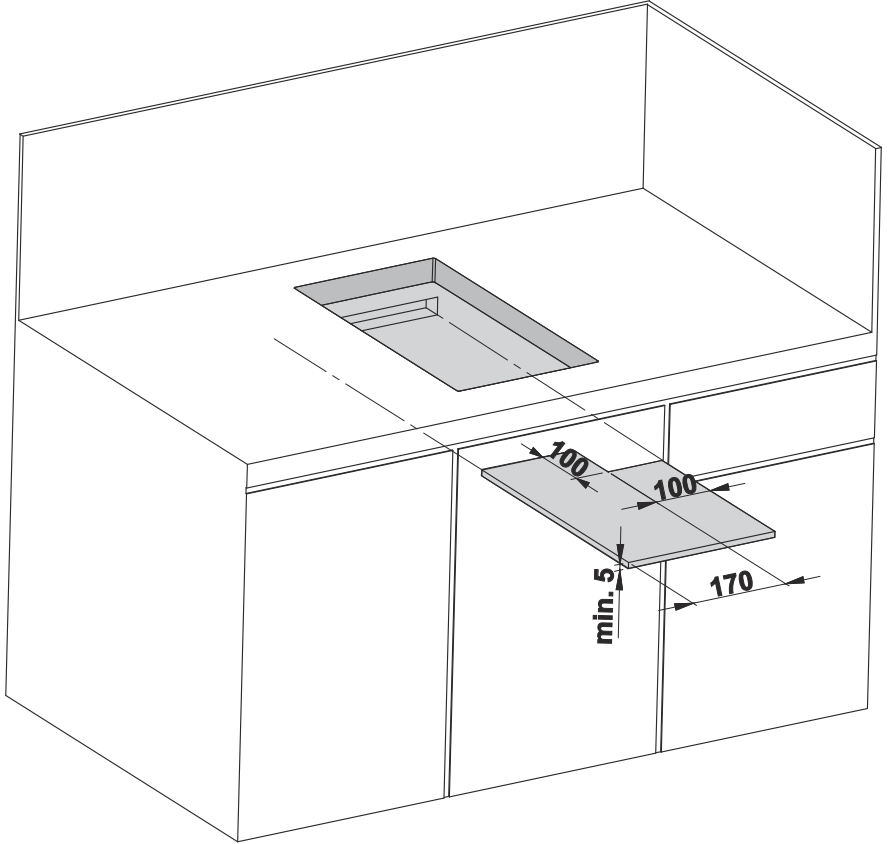
Cihazın doğru biçimde çalışmasını garantilemek için ocak yeterince havalandırılmalıdır. Havalandırma için cihazın altındaki alanda yeterince temiz hava girişine ihtiyaç duyulduğundan, mobilyalar buna uygun olarak yerleştirilmelidir.

Mobilyanın arka tarafı ve mutfak duvarı arasındaki asgari mesafe ve çalışma tezgahı yüzeyi ile çekmecenin üst tarafı arasındaki asgari mesafe 65 mm olmalıdır (Res. 6).

Mobilyanın arka tarafında 20 mm asgari mesafe olmalıdır (Res. 6).

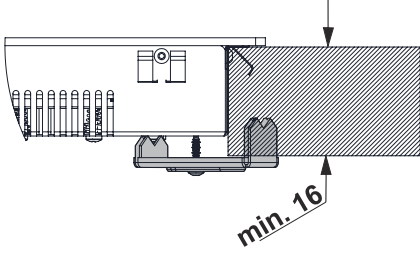


Mobilyanın arka tarafında 20 mm asgari mesafe yoksa, alt tarafa bir delik açılmalıdır.



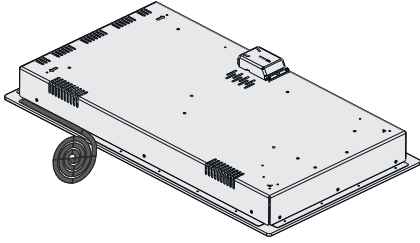
Res. 7

Ocağın havalandırılması sırasında hava devridaimi nedeniyle çekmece-
deki metalik nesnelere ısıyor veya çekmeceye küçük mutfak eşyaları
saklamak istiyorsanız ahşaptan imal edilen bir ara zemin kullanınız
(Res. 7).



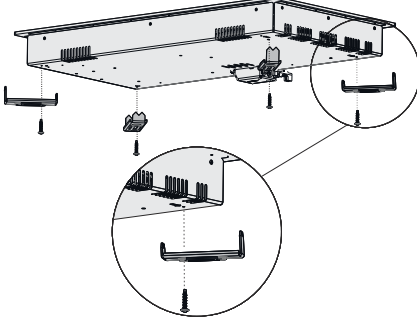
Res. 8

Tezgah en az 16 mm kalınlığa sahip olmalıdır (Res. 8).



Res. 9

Mutfak tezgahı üzerinde meydana gelebilecek sıvı sızıntısı sorunlarını önlemek amacıyla, ısı yalıtkanı malzemeyi cihazınıza çekiniz (Res. 9).



Res. 10

Ocak montaj saclarını cihazınıza Res. 10' deki gibi montajlayınız. Ardından cihazınızı mutfak tezgahına montajlayınız.

6.2 Cihazın Elektrik Bağlantısı

⚠ DİKKAT!

Elektrik tesisatı üzerinde herhangi bir çalışmaya başlamadan önce ürünün elektrik bağlantısını kesiniz.

Cihazı, 'Teknik özellikler' tablosunda belirtildiği üzere uygun kapasiteye sahip minyatür bir devre kesiciyle (sigorta) korunan topraklı bir prize/hatta bağlayın. Ürünü trafolu veya trafosuz şekilde kullanmadan önce topraklama işlemini kalifiye bir elektrik teknisyenine yaptırın.

Cihazı yerel düzenlemeler uyarınca toprak tesisatıyla kullanılması şartlarına uyulmamasından kaynaklanan hasarların sorumluluğunu kabul etmemektedir.

⚠ DİKKAT!

Ürünün şebeke elektriğine bağlanması yalnızca yetkili ve ehliyetli bir kişi tarafından yapılabilir ve ürünün garantisi yalnızca doğru kurulumdan sonra başlar.

Yetkili olmayan kişiler tarafından yapılan işlemler nedeniyle doğabilecek zararlardan üretici firma sorumlu tutulamaz.



DİKKAT!

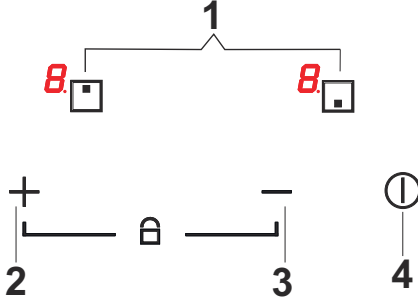
Elektrik kablosu ezilmemel, katlanmamalı, sıkıştırılmamalı veya ürünün sıcak parçalarına temas etmemeli.

Bağlantı ulusal yönetmeliklere uyumlu olmalıdır.

Şebeke besleme verileri, ürünün tip etiketinde belirtilen verilerle aynı olmalıdır.

Ürünün bağlantı kablosu 'Teknik özellikler' bölümünde belirtilen değerlerle uyumlu olmalıdır.

7 ÜRÜNÜN KULLANIMI



Res. 11

- 1- Pişirme Bölgesi Butonu
- 2- Pişirme Kademe Arttırma Butonu
- 3- Pişirme Kademe Azaltma Butonu
- 4- Açma/Kapatma Butonu

7.1 Ocağı açma kapatma

Cihaza ilk enerji verildiğinde tüm ekranlar yaklaşık 1 saniyelikliğine aktif olur. Daha sonra ① butonuna yaklaşık 0,2 sn. basılarak kontroller aktif edilir ve tüm pişirme bölgesi "0" gösterilir.

Sıcak olan pişirme bölgesine ait ekranda "0" ve bölgenin sıcak olduğunu gösteren "H" sembolü sırasıyla 0,5 saniyelik zaman dilimlerinde gösterilir.

Herhangi bir pişirme bölgesi aktif edilmezse kontrol ünitesi yaklaşık 10 saniye sonra kapanır.

Cihaz herhangi bir konumda açıkken ① butonuna yaklaşık 0,2 sn. basılarak kapatılabilir. Cihaz kapandığında tüm pişirme bölgeleri kapatılır ve pişirme bölgeleri sıcak değilse tüm ekranlar kapanır.

Pişirme bölgeleri sıcak ise o bölgeye ait ekranda "H" sembolü görünür, pişirme bölgesi soğuduğunda "H" sembolü ekranda kaybolur ve ekran kapanır.

7.2 Pişirme Bölgesi Seçimi ve Pişirme Kademesi Ayarlama

Pişirme bölgelerine ait 9 kademe mevcuttur.

Bu kademeler ilgili pişirme bölgesinin 7 segment ekranında gösterilir.

Pişirme gözünü aktif hale getirmek için ilgili göz butonuna basınız, ardından artı ve eksi butonları ile pişirme kademesini belirleyiniz.

Aktif etmiş olduğunuz pişirme gözü ekranı parlak, diğer pişirme bölgeleri ekranları ise kısık şekilde yanmaya devam eder.

Pişirme kademesi 0' dan farklı ayarlandığı an pişirme bölgesi çalışmaya başlar. En fazla 9 pişirme kademesi ayarlanmaktadır.

Bir pişirme gözü çalışırken, ilgili göz butonuna basarak artı ve eksi butonları ile tekrar pişirme kademesi değiştirilebilir.

Ocađınızı aktif hale getirdiđinizde pişirme kademesi ayar tuşlarına 10sn içinde basılmazsa otomatik olarak ayar modundan çıkılır.


Pişirme kademesi ne olursa olsun ① butonuna yaklaşık 0,2 sn. dokunarak tüm ısıtıcı bölgeleri kapatılabilir.

Ayar modundan çıkıldığında tüm pişirme bölgesi ekranları aynı parlaklıkta yanmaya başlar.

7.3 Pişirme Bölgesi Kapatma

7.3.1 Seçilen Herhangi bir Pişirme Bölgesi Kapatma

Pişirme gözünü kapatmak için istemiş olduğunuz pişirme gözü butonuna basarak pişirme kademesi ayarına giriniz ardından eksi butonuna basarak pişirme kademesi “0” oluncaya kadar azaltılır.

Bir diğer pişirme gözü kapatma seçeneđi de ilgili pişirme gözü butonuna () çift tıklanırsa ilgili gözün kademesi “0” olur. Herhangi bir tuş basımı yapılmazsa yaklaşık 10 saniye sonra ayar modu sonlanır.

Kapatılan pişirme bölgesi sıcaksa ilgili ekranda sırasıyla “H” ve “0”, sıcak deđilse “0” gösterilir.

7.3.2 Tüm pişirme bölgelerini kapatma

① butonuna yaklaşık 0,2 sn basılarak istenildiđi zaman tüm pişirme bölgeleri kapatılabilir. Tüm pişirme bölgeleri kapatıldığında sıcak olan pişirme bölgelerine ait ekranlarda “H” görünür, sıcak olmayanlarda ise herhangi bir gösterim yapılmaz.

7.4 Tuş Kilidi

Artı ve eksi butonuna aynı anda yaklaşık 2 sn basıldığında tuş kilidi aktif olur, aktif ise bu işlemleri yaptığınızda pasifleştirmiş olursunuz.

Tuş kilidi aktif iken ocak kullanılamaz, tuş kilidi pasif etme dışındaki tuş basımları kabul edilmez.

Tuş kilidi aktifken tüm ekranlarda “L” gösterilir.

Tuş kilidi aktif iken ① butonuna basılarak kapatılıp tekrar açılabilir, pişirme alanlarını aktif edebilmek için tuş kilidini pasif duruma getirmek gerekir.



Tuş kilidi enerji kesintilerinde hafızada tutulmaz.

7.5 Pişirme Yüzeyi Sıcaklık Uyarısı

Pişirme bölgesinin çalışması kapatıldıktan sonra cam yüzeyin sıcak olduğunu ve dokunulmaması gerektiğini ifade eden “H” uyarısı ekran yer almaktadır. Pişirme bölgesi kapatılmış ancak ocak açık ise “O” ve “H” sırasıyla ekranda gösterilir. Ocak kapalı ise ilgili pişirme bölgesi ekranında belirli bir süre “H” gösterilir.




Yaklaşık sıcaklık güvenli bölgenin $> 60^{\circ}\text{C}$ üzerinde ise ekranda “H” gösterilir.



Güç kaynaklı kesintilerde veya arızalarda yüzey sıcaklığı “H” uyarısı ekranda çıkmayabilir.

7.6 Güvenli Kapanma

Herhangi bir pişirme bölgesi aktif edilirse ve belirli bir süre boyunca ilgili pişirme bölgesinde herhangi bir değişiklik yapılmaz ise güvenlik nedeniyle ilgili pişirme bölgesi otomatik kapatılır.

Bir bölgenin en fazla çalışabileceği süre, seçilen pişirme seviyesine bağlıdır. Pişirme bölgesi güvenli kapanma tablosu aşağıda verilmiştir ( diğer bilgiler sayfa 24).

Pişirme Seviyesi	Maks. Açık zaman (saat)
1	6
2	6
3	5
4	5
5	4
6	1,5
7	1,5
8	1,5
9	1,5

7.7 Hata Kodları

Cihazın normal çalışmasını engelleyen bir durum oluştuğunda hata gösterimi yapılır. Cihaz hata moduna girer devam eden bir pişirme varsa iptal edilir.

Hata kodu raporu aşağıda yer alan tabloda belirtilmiştir.

Hata Kodu	Hata açıklaması	Muhtemel hata sebebi
Er01	Güç modülü hatası	Şebeke frekansı ya da güç modülünde arıza olabilir
Er03	Sürekli tuş basımı hatası	Kontrol panelinin üzerine su ya da pişirme araçları gelmiş olabilir
Er22	Sürekli tuş basım hatası; tuş basımı 30 saniyeden uzun sürüyorsa.	Kısa devre ve işlemci arızası olabilir
Er36	NTC hatası	NTC sensörü arızası

8 YETKİLİ SERVİS

Oluşabilecek Arızalar ve Servis Çağırmadan önce Yapabilecekleriniz:

A) Cihaz hiçbir şekilde çalışmıyorsa:

- Cihazın fişi takılı mı veya prize tam oturmuş mu kontrol ediniz.
- Cihazın bağlı olduğu sigortayı ve evinizin ana sigortasını kontrol ediniz.

Problemler ve Çözümler

Hata tanımı	Sebep	Yardım
Ürün Çalışmıyor	Elektrik Bağlantısını Kontrol et.	Şebeke voltajı 220-240 V olmalı, ürün topraklı prize bağlanmalıdır.

9 SERVİS LİSTESİ

Revizyon Tarihi: 29.03.2019					
YETKİLİ SERVİS LİSTESİ					
İL	İLÇE	SERVİS ÜNVANI	YETKİLİ KİŞİ	YAZIŞMA ADRESİ	TELEFON:
ADANA	KOÇAN	LIBER SÖĞÜTMA	HÜSEYİN KURT	TURANPAŞA MAH.ÖZTÜRK SOK.NO:65-A	0 322 515 08 85
	MERKEZ	MEHTU TEKNIK	HÜSEYİN AYDIL	HÜZÜREMLERİ MH. ALPSELAN TÜRKES BULVARI NO. 329 YAŞIN İÇK. APT.	0 322 247 06 17
	ÇEHAN	HÜSEYİN ZEMBİL	HÜSEYİN ZEMBİL	B.KIRIM MH.4. SK.NO:6/A	0 322 613 17 77
ADIYAMAN	MERKEZ	MARMARA TEKNİK SÖĞÜTMA	ÖMİT SUBUTAN	BRATUT MAH.BUHARA CAD.NO:32/A	0 436 213 07 06
	KAHTA	EGE SÖĞÜTMA	YALÇIN EGE	FIRAT MAH. M.AKIF CAD.NO: 101 /B	0 436 725 95 60
	GÖLBAŞI	FEBEYY TİCARET	HAKAN DEMİREL	YENİ MAHALLE NAMIK KEMAL CADDESİ NO:63	0 436 782 00 15
AFYON	MERKEZ	FATH SÖĞÜTMA	FATH ÇOMAK	CUMHURİYET MH. ŞÜKRÜ ÇELİK ALAY CD. ESRA SİTESİ ALTI C BLOK NO:13	0 272 214 51 33
	ÇINAR	YILDIRIM TEKNİK SERVİS	MEHMET SINAN YILDIRIM	CAMKEBİR MAH. MUÇLAJAN CAD. NO 61	0 544 353 00 12
	MERKEZ	ASU YETKİLİ SERVİS	İBRAHİM BEZDAR	İB BEZİN CAD. MEYDAN ÇARBAI SERVİS APT. ALTI	0 472 215 99 36
AĞRI	PATNOS	KÖLMAZ TEKNİK	MEHMET AĞLAMAZ	CUMHURİYET CD. HANIMAN YOLU NO:16	0 427 024 63 81
	MERKEZ	İYAN SÖĞÜTMA	ŞAHAN İYAN	MEYDAN MAH. 975 SOK. ÖZÜL ÇELİK APT. ALTI NO:1	0 382 212 88 89
AMASYA	MERKEZ	ELİT TEKNİK	GÖKHAN ÖZDOY	PIRINÇI MH.HABİBİ SK.TARTAN APT.NO:12/C	0 358 201 00 05
	MERKEZ	MERKEZ SERVİS	SERDAR ERTÜRK	ORGANİZE SANAYİ BÖLGESİ - MERDİFON-FABRKA	444 4 758
	CANKAYA	BAV TEKNİK	MUSA KARABAY	BIRLIK MAH. 457 SK. NO:5/A	0 312 495 50 28
ANKARA	CANKAYA	YILDIZ ANKARA TEKNİK SERVİS	A.ÖZÜL KELLEŞ	MÜRSEL ULUÇ MAH İLKER CAD 142/A DİKİMEN	0 312 440 97 97
	POLATLI	ŞAHİN İSİ TEKNİK	ŞAHİN DEDEOĞLU	CUMHURİYET MAH.KARAFINAR CAD 19/A	444 4 758
	ŞİPİRPAZARI	GÜRBAHAR TEKNİK	GÜRBAHAR KOÇAR	HACIÖZARA MH. SAĞAĞI MEKEN 4. SK. NO:5/2	0 365 886 78 30
	ALAYUNYA	ALP TEKNİK	BERAHİN KALKAN	SARAY MH ÇELİKLER SK 7/B	0 282 519 32 32
	MANAVGAT	BARİS SÖĞÜTMA	ŞAHİN ÇETİN	ÇAĞLAYAN MAH.HASTANE CAD NO:60/2/1	0 242 746 02 95
	MERKEZ	YILDIZ TEKNİK	AHMET YILDIZ	GÜVENLİK MAH. 261 SOKAK ÖZGÜR APT NO:15/B	0 242 345 74 72
ANTALYA	KUMLUÇA	EYMEN TEKNİK	MUSTAFA KÜÇÜK	MEYDAN MAH GÜRBÜZLER SOK NO 38/11	0 242 887 67 32
	SERİK	YE-KA TEKNİK SERVİS HİZMETLERİ	AHMET YEŞİL	ORTA MAH. 1061 SOK.	0 541 450 85 84
	GAZİPAŞA	BİLAL TEKNİK	BİLAL AYAY	İSTİKLAL MAH.TERMINAL SOK. 13/A	0 242 572 54 58
	KORKUTELİ	İNANÇ TEKNİK SERVİS	SİREYYA İNANÇ	KIREMETLİ MH. 849. SK. 10/C	0 242 643 30 10
MANAVGAT	İNAN TEKNİK	EMRE KAYMAK	ÇAĞLAYAN MAHALLESİ HASTAHANE CADDESİ NO 118	444 4 758	
ARDAHAN	MERKEZ	KAS TEKNİK SERVİS	MURMET ALI SİRİBAÇOĞLU	ANDULU MAH.CUMHURBAŞI CAD NO:2/F	0 240 826 11 95
	MERKEZ	ÖZTAY SÖĞÜTMA	ÖZTAY FIRINCI	KAPTANPAŞA MH. ÜMİT KATFANÇIOĞLU CD. NO:15	0 478 213 29 82
ARTVİN	ARHAYI	MELDI TEKNİK SERVİS	MEHMET KARADENİZ	MUSAZADE MH. CEMAL GÜREL CD. NO:12	0 546 489 53 51
	MERKEZ	KAYRA TEKNİK	LEVANT ÖZENEK	MİMAR SINAN MH. YÖREK ALI EBE BLV. AL KONUT SİTESİ NO:24/F	0 256 219 12 97
AYDIN	NAZILLI	NEHRİ KLİMA	AHMET PEYNERİCİ	TURAN MH.19 MAYIS BULVARI NO:39/B	0 256 315 74 44
	DİDİM	EGE KLİMA	MEHMET YILMAZ	B21. SOK. NO:16	0 256 831 10 40
	DİDİM	ARICAN SÖĞÜTMA	FATH ARICAN	CAMLIK MAH. GÖKÜDUMAN CAD:NO:19	0 546 441 37 47
BALIKESİR	EDREMIT	YAROL SER	ÖSMAN YAROL	CAMPAVAT MH. GAZİ CD. NO:48	0 266 979 51 53
	SANDIRMA	ENEK TEKNİK	MURAT SAĞIR	HİSARLIYI MH. 8 EKİLER SK. NO:28/B	0 246 754 12 55
	MERKEZ	FİRODOĞAN ELEKTRİK	SAHİM FİRODOĞAN	ALI HİMET PAŞA MH. ALAY CD NO:56	0 266 265 84 85
	BIGADIC	SUÇLU ELEKTRONİK	ALİ GÜÇLÜ	SERVİS MAH HİTAY CAD.TOPATAN ÇİMEZİ NO:6	0 542 773 06 26
	GÖNEN	İZMAN TEKNİK	ÖSMAN EGEMEN SELEN	MALKOÇ MAH. TOPUÇ SOK.	0 266 762 64 94
BARTIN	MERKEZ	EFE SÖĞÜTMA	ÖZTAY KAMAN	DIKULAK MH. TOPUÇ KONAĞI CD. NO:110/A	0 378 227 56 59
	MERKEZ	AKDAS KARDEŞLER SÖĞÜTMA	M.EMİN AKDAS	AYDINLIK EVLER MAH. 12. CD. NO:127	0 488 214 04 74
BATMAN	MERKEZ	GÜLER TEKNİK	MEHMET GÜLER	PINARBAŞI MAH.2215 SOK. NO:23	0 488 231 80 47
	MERKEZ	DİZAYN ELEKTRİK	DİZAYN İYAN	ÇARŞIYI MAH. KAZIM DİRİK CAD NO:29	0 443 220 74 43
BITLİS	MERKEZ	MARKA TEKNİK	MUSTAFA ÖZÇOK	TANAKLAR MH.SEYHAN SK.2/A	0 374 217 20 20
	GERDEZ	ENES TEKNİK	FAHRE ERDOĞAN	SEVİLLER MAH.SAKARYA CAD.BÖZCÜBAĞCIOSLU SOK. NO:1	0 374 311 42 43
	MERKEZ	SUDE SÖĞÜTMA	SERKAN EYİL	ÖZGÜR MAH ÇELİK SOK:NO:12	0 248 234 03 03
BURDUR	KARAMANLI	SENGÜN TEKNİK	MEHMET SENGÜN	PAZAR MH. HAL. BINALIRI NO:2	0 248 531 23 52
	OSMANGAZİ	AYDIN TEKNİK	İBRAHİM AYDIN	SÖĞANLI MH.SOĞANLI BULVARI HALE SK NO:6A-B	0 248 233 21 21
BURSA	İZNİK	KARBEYAZ BEYAZ EŞYA SERVİSİ	ABURRAHMAN AR	SPEYZADE MAH. M. DOĞAN SK. NO:16/D	0 224 757 77 78
	İNİĞÖL	GÜNCE TEKNİK	GÜNDOZ ÇETİĞ	SİNANBYI MAH MURAT CAD. NO: 11	0 224 713 89 92
	KARACABEY	GÜRKAN TİCARİT	GÜRKAN ERGÜVENÇ	SİRE MH. 12. SK NO:1	0 224 676 66 80
	MUSTAFAZİMELPAŞA	ZORUN TEKNİK	ZORUN ÖZDEMİR	HANSAZAR MAH.ŞEHİT ZEİNİ GÖNÜŞÜ SOKNO:24	0 224 613 06 88
	MERKEZ	PIKER ELEKTRİK	EMRAN TİRKEB	KEMAL PAŞA MAH MERSENDEDE SOK	0 286 217 94 90
CANAKKALE	MERKEZ	NOKTA SERVİS	EMRAN ERGİN	CUMHURİYET MAH.ATATÜRK CAD.NO:145/A	0 286 263 37 37
	BİGA	ÖZBERK SÖĞÜTMA	MEHMET BEREKET	İSTİKLAL MAH.HAN SOK NO:5	0 286 317 14 44
	MERKEZ	ASYK SERVİS HİZMETLERİ	GÖKHAN MANDACI	ŞEMİTPAŞA MAH.CINARLIK CAD.NO:21/1	0 286 213 45 45
ÇANKIRI	GELİBOLU	GÜNGÖR TEKNİK	UFUK GÜNGÖR	GAZİ SÜLEYMAN PAŞA CD. GAZİ SÜLEYMAN PAŞA MH. ÖZTÜRK SİT. NO:1	0 286 566 49 90
	ŞABANÖZÜ	AYDOĞDU TEKNİK SÖĞÜTMA	ABDULLAH AYDOĞDU	CUMHURİYET MH. BELEDİYE ŞİRKETİ YANI. NO:11/2	0 376 518 15 54
	MERKEZ	ŞAHAN TEKNİK	ŞAHAT AŞLAN	BÜĞÜM PAZARI MAH.ATATÜRK BLV ANIL APT A BLOK NO:4	0 376 212 29 16
ÇORUM	MERKEZ	ERKAN SÖĞÜTMA	ERKAN ÖZDEMİR	HAZ. MAH.EMER CAD NO:16/B	0 384 222 97 80
	MERKEZ	SİSTEM SÖĞÜTMA	İLKER TEDEMSİR	HACIKAPLANI AR MAH.HURİYET CAD. NO:154 EŞYİ YETİŞTİRME YURDU KARŞISI	0 258 242 59 61
	MERKEZ	ASU TEKNİK	NEPC AKSU	DEĞİRMENÖNÜ MH. 1799 SK. NO:12	0 258 264 44 04
DENİZLİ	ÇIVRIL	ÖSMAN GÜNDOZ	MEHMET GÜNDOZ	AŞAĞI MAH.5.AHMET KANDAS CAD:NO:7	0 258 713 44 07
	MERKEZ	KAR.DEM TEKNİK	MEHMET HANIFI DEMİR	MEZOPOTAMIA MH.FEYAZ CD. NO:10/A KAYAPINAR	0 412 252 41 88
DIYARBAKIR	ERĞANI	SERVET ELEKTRİK	SERVET ŞAHİN	KEMALİYE MH. ATATÜRK CD. NO:10/A	0 412 631 57 87
	BİSMİL	DİCLE TEKNİK SERVİS HİZMETLERİ	ÖMER KIILIÇ	BOZKURT MAH. 15. CAD NO:56/D	0 412 435 15 20
DÜZCE	AKÇAĞACA	SUNER SÖĞÜTMA	RECEP GÜNER	YALI MAH.BAHADIR YALÇIN CAD NO:41	0 380 631 97 38
	MERKEZ	BİÇKİLER SÖĞÜTMA	ERON KÜÇÜK	KÖK TÜR MAH.SÜLEYMAN KURBANLI CD:NO:77/B	0 380 631 39 56
EDİRNE	MERKEZ	ÖZAK TEKNİK	HARUN ÖZAK	YAKINÇI ŞAHİN MH. ATATÜRK CD. NO:31/1	0 284 225 63 90
	KEŞAN	SİMGE SÖĞÜTMA	SİMALI BAYILIM	BÖYÜK CAMI MH. İSTİKLAL CD. NO:29	0 284 712 39 03
ELAZIĞ	MERKEZ	MEHMET ZORLU	MEHMET ZORLU	BİZANYE MH. BİRBİS ŞEHİD MEHMET GÜÇLÜ CD. NO:63/A	0 446 228 65 31
	ERZİNCAN	UZMANLAR BEYAZ EŞYA SERVİSİ	ÖZHAN ÖZTALCI	Astuturk mh Fevzi paşa cd no 69 c	0 446 224 24 47
ERZURUM	MERKEZ	KARDELEN BAKIM ONARIM	FERİDURK AKIN	ŞUKRUPAŞA MH. ŞH. KÖYÜ CD. EMİN EVLER ALTI NO:132 YAKITLITE	0 446 319 11 44
	HİNNİS	EMME ELEKTRONİK	MEHMET PİRAN EKMEKÇİ	CUMHURİYET CAD. NO:116	0 442 551 30 65
EŞKİŞEHİR	MERKEZ	ESKİM ELEKTRONİK	DURMUŞ TEPECİK	KURTULUŞ MH. MAİDE BOĞAL HURVUZI EV CD. NO:14/B	0 222 224 10 20
	MERKEZ	VOLKAN SÖĞÜTMA	ÖSMAN BAĞLAN	HİGHANE MH. KEMİC CD. NO:58	0 222 227 34 36

Res. 12

İL	İLÇE	SERVİS ÜNVANI	YETKİLİ KİŞİ	YAZIŞMA ADRESİ	TELEFON
NEVŞEHİR	MERKEZ	EREN SOĞUTMA	FATİH ÖLÇÜN	350 EVLER MAH PARK CD. NO:9	0 384 213 02 04
NİĞDE	MERKEZ	DEHA TİCARET	HALLİ ERTAŞ	ŞAH SÜLEYMAN MH. SUAT BAYKAL CD. ÇETİN APT ALTI. NO:14/G	0 388 233 67 57
ORDU	ÜNYE	ZORLU SOĞUTMA	ZEKİ ZORLU	İSLEMLER MH. DEĞİRMEN YOLU. 1. SK. NO:14/A	0 452 324 19 19
	FATSİA	ÇAĞ-TEK	MEHMET ÖRAK	DÜMLÜPINAR MH. M.BAYRAM CD. NO:17	0 452 424 30 80
OSMANİYE	ALTINORDU	UZMAN TEKNİK	AHMET ÖĞÜRLÜ	YENİ MH. ŞEHİT POLİS AYDIN GÜLER SK. NO:47/A-B	0 452 232 00 92
	MERKEZ	BİRLİK SOĞUTMA	İLİMZ GÜZEL	İSTRİHAL MAH. AKYAR CD NO:60 KOÇYİĞİT APART	0 328 884 60 54
RİZE	MERKEZ	TOPRAK TEKNİK	ZEKERİYA KAR	TOPIHANE MAH. KAÇKAR CAD. NO:19	0 464 212 22 23
	MERKEZ	BENİM USTAM	NIHAT FİSTİK	EKREM ORHON MAH HANMİLLİ SOK. SAHİL CAMİ YANI 16-A	0464 253 04 53
SAKARYA	ARDEŞEN	KAPTAN ELEKTRONİK	BARİŞ KAPTAN	MERKEZ MAH. ERGÜNLER CAD. NO:14	0 464 715 50 40
	MERKEZ	KUZEY SOĞUTMA	ZEKİ BULUT	ŞEKER MAH.SEDAT KIRTEPE CAD:NO:36/D	0 264 279 23 90
SAMSUN	MERKEZ	ÇAĞDAŞ SERVİS	HASİM EMİRBAYIRAN	HANÇERLİ MH.100.YIL BULV.NO:17	0 362 446 30 02
	MERKEZ	SAYLOR ELEKTRONİK	MUSTAFA KÜÇÜKYILMAZ	BAHÇELİEVLER MH. MEVLANA CD. NO :15	0 362 234 61 05
SAMSUN	ÇARŞAMBA	YUNUS TEKNİK SOĞUTMA	İSMAIL GİRİTLİ	K.ÇAY MAH HASANLI CAD	0 362 833 10 97
	BAFRA	KARATAŞ TİCARET	İLHAN KARATAŞ	KIZILIRMAK MH. FEVZİ ÇAKMAK SK. NO:18	0 362 543 04 91
SIIRT	MERKEZ	DEMİR SOĞUTMA	ALİ DEMİR	CUMHURİYET CAD. SUAT BEDÜK SOK. NO:1 SİİRT	0 484 223 37 51
SINOP	AYANCIK	ÇALIŞKAN BEYAZ EŞYA	MEHMET ÇALIŞKAN	Sedat demircan cad. no:20	0 368 613 20 12
	BOYABAT	ÖZTÜRK BEYAZ EŞYA	BAYRAM ÖZTÜRK	GÖKDERE MH. YUSUF KEMAL BEY CD. NO:24 PTT KARŞISI	0 368 613 52 12
SIVAS	AYANCIK	YILKAY SOĞUTMA	MEHMET YILMAZ	YALI MAHALLESİ DOKTOR AVNİ HAMZAÖĞLU CADESİ NO/46	0 368 613 52 12
	MERKEZ	DEMİREL TİCARET	BAFET DEMİREL	MEYDANCAPI MAHALLESİ NO:5	0 368 202 07 87
ŞANLI ÜRFA	MERKEZ	SEMEM TEKNİK	MUSA DOĞAN	İÇE MH KIRKSETEK CD. NO:12	0 346 221 71 53
	MERKEZ	SOĞUK TEKNİK	HANMET ÜSTÜNDAĞ	ESKİ KALE MAH. SARAY YOLU SK. BÜYÜK DOĞU APT. ALTI. NO:8 /A	0 346 221 17 89
ŞANLI ÜRFA	MERKEZ	YILDIZ TEKNİK	BEKİR YILDIZ	ERTUĞRAL CAZI MAH 357 SOK. NO:20/B	0 414 313 30 50
	YİRANŞEHİR	SEÇİN BEYAZ EŞYA	MEHMET GÜDER	YEŒENİRH MH. 1619 SK. NO:8/B	0 414 511 68 47
ŞANLI ÜRFA	SİVEREK	AK SOĞUTMA	ZİYAT BOYNUKARA	GÜLABBEY MAHALLESİ ŞİRİN CAD:NO:7/A	444 4 758
	BİRECİK	KOÇ TEKNİK	ALİ LIBAŞ	MEYDAN MH. 10 TEM CAD. FATİH SOK NO 6	0 414 652 92 82
ŞİRİNAK	CEYLANPINAR	ASAN SOĞUTMA	MUZAFFER ASAN	CUMHURİYET CD. NO:120	0 414 471 44 10
	MERKEZ	DAMLA TEKNİK	SEYFETTİN BATTMAZ	AYDINKEVLER MAHALLESİ DERYA CAD. NO:8/A	0 486 216 25 47
TEKİRDAĞ	ÇORLU	BAĞLAR TEKNİK	İBRAHİM KELEŞ	ŞEYHİNSAN MH ATATÜRK BULVARI İRPALIK 2.SK NO:37 C	0 282 652 93 98
	MERKEZ	ÖZGÜN TEKNİK	NECİM İŞLEK	100.MAH.MUMCU ÇEŞME CD. NO:74/A	0 282 726 98 18
TEKİRDAĞ	ÇERKEZÖY	TÜRKSEN ELEKTRİK EV ALETLERİ	ERHAN TÜRKSEN	G.M.K.P. MAH METİN SK NO:10/A	0 282 725 22 02
	ÇERKEZÖY	ESSE TEKNİK	ESMA ARSLAN-SERHAT ARSLAN	CUMHURİYET MAH. HURRİYET CADDESİ FERAH SOKAK NO:5	0 536 550 83 14
TOXAT	SARAY	BATI TEKNİK	BÜLENT BARLAS	YENİ MH.TAKSİM CD. NO:9	0 282 768 69 34
	MERKEZ	ÖZGÜL TEKNİK SERVİS	RIZA ÖZGÜL	YEŞİL İRMAK MH. ÇEÇENİSTAN CD. 2.SK. NO:5/C	0 356 214 60 70
TRABZON	TURHAL	GOÇLU ELEKTRONİK	SAMET B. ALEMOAR	CELAL MH. TUNA SK. NO:11/A	0 356 276 39 66
	NİKİSAR	YAŞAM TEKNİK SOĞUTMA	YAŞAR KEMAL DURMUŞ	FATİH MAH. ŞH. BŞK. MAHİMUT GÜLER CD. NO:5/A	0 356 527 12 27
TUNCELİ	ERBAA	SİSTEM SOĞUTMA	ÖĞÜZCAN DEMİREZEN	YEŞİL YURT MH ATATÜRK CD NO:65/A	0 356 715 50 57
	MERKEZ	KENAN TEKNİK	HAMİ KENAN	TOKLU MH.KURAN KURSU CD.HASAN TAHSİN SK.TÜRKLER APT.ALTI NO:2/B	0 462 223 61 16
TUNCELİ	AKÇABAT	SESUL SOĞUTMA	BOZCAN SESUL	SAMSUN CADESİ NO: 11B	0 462 228 39 36
	YAPRIBEYİR	SOĞUN TEKNİK	SOĞUN BİYYELİ	KEMALİYE MAH FATİH CD. NO:32	0 462 841 48 31
USAK	MERKEZ	GÜL TERİN TEKNİK	ULAS GÖLTERİN	ATATÜRK MH. EMEB YAP KÖOP. D.BLOK D/5	0 536 228 99 33
YANIK	MERKEZ	METİN SOĞUTMA	HARAN METİN	ÖZDEMİR MH. YILMAZ ATASSOR SK. NO:16/B	0 276 223 96 35
YALOVA	MERKEZ	ÖZ USTA TAMİRAT	BURHAN AYDIN	BERKAY MAH. DEMİRCİLER 1. SK NO:1/C	0 452 216 34 58
YOZGAT	MERKEZ	EKİNCİ SOĞUTMA	HARUN EKİNCİ	BAHÇELİEVLER MAH. FATİH CAD. DEMİREL SOK. AÇELYA APT. NO:2	0 226 800 01 01
ZONGULDAK	SORGUN	YILMAZ İSTİTMA VE SOĞUTMA	ÖMER YILMAZ	İSTANBULLUĞÖLÜMAH.SUNGURLUCADA.MOZEYANI NO:1	0 354 217 67 90
	ÇAYCIAMA	GENİE SOĞUTMA	CUMHUR KABUK	BAHÇELİ EVLER MAH ATATÜRK BULVARI 12.SOK NO:3	0 354 415 61 30
ZONGULDAK	MERKEZ	EROL ELEKTRONİK	İSMAIL EROL	İSTASYON MAH. YAŞAR DOĞU CAD ŞAHAN KARALI SOK. NO:44	0 542 891 81 91
	EREĞLİ	ERŞAN SOĞUTMA	YAŞAR ARSLAN	MİTHATPAŞA MH AYDÜZ CD. N:105D	0 372 253 76 06
				BAĞLIK MAH. ŞEHİT RİDVAN CD. NO:1 SİİRT	0 372 316 10 05

SİLVERLINE DANIŞMA HATTI

444 4 758

Res. 14

GARANTİ ŞARTLARI

1. Garanti süresi malın teslim tarihinden itibaren başlar ve 2 yıldır.

2. Bütün parçaları dahil olmak üzere malın tamamı firmamız tarafından garanti süresince garanti kapsamındadır.

3. Malın garanti süresi içerisinde anılanması durumunda, tamirde geçen süre garanti süresine eklenir. Malın tamir süresi en fazla 20 iş günüdür. Bu süre mala ilişkin arızanın servis istasyonuna, servis istasyonunun olmaması durumunda, malın satıcısı, bayii, acentesi, temsilciliği, ithalatçısı veya imalatçısından birisine bildirim tarihinden itibaren başlar. Malın arızasının, 10 iş günü içinde giderilmesi halinde; üretici veya ithalatçı, malın tamiri tamamlandıncaya kadar, benzer özelliklere sahip başka bir malı tüketicinin kullanımına tahsis etmek zorundadır.

4. Malın garanti süresi içinde, gerek malzeme ve işçilik, gerekse montaj hatalarından dolayı arızalanması halinde, işçilik masrafı, değiştirilen parça bedeli ya da başka herhangi bir ad altında hiçbir ücret talep edilmeksizin tamiri yapılacaktır.

5. Malın ayıplı olduğunun anlaşılması durumunda tüketici;

a) Satılanı geri vermeye hazır olduğunu bildiren sözleşmeden dönme,

b) Satılanı alıkoyup ayıp oranında satış bedelinden indirim isteme,

c) Aşırı bir masraf gerektirmediği takdirde, bütün masrafları satıcıya ait olmak üzere satılanı ücretsiz onarılmasını isteme,

d) İmkân varsa, satılanın ayıpsız bir misli ile değiştirilmesini isteme, seçicilik haklarından birini kullanabilir. Satıcı, tüketicinin tercih ettiği bu talebi yerine getirmekle yükümlüdür.

6. Tüketicinin ücretsiz onarım hakkını kullanması halinde malın;

a) Garanti süresi içinde tekrar arızalanması,

b) Tamiri için gereken azami sürenin aşılması,

c) Tamirinin mümkün olmadığının, yetkili servis istasyonu, satıcı, üretici veya ithalatçı tarafından bir raporda belirlenmesi, durumlarda; tüketici malın bedel iadesini, ayıp oranında bedel indirimi veya imkân varsa malın ayıpsız misli ile değiştirilmesini satıcıdan talep edebilir. Satıcı, tüketicinin talebini reddedemez. Bu talebin yerine getirilmemesi durumunda satıcı, üretici ve ithalatçı müteselsilen sorumludur. Malın ayıpsız misli ile değiştirilmesinin satıcı için orantısız güçlükleri beraberinde getirecek olması halinde tüketici, sözleşmeden dönme veya ayıp oranında bedelden indirim haklarından birini kullanabilir.

7. Malın kullanma kılavuzunda yer alan hususlara aykırı kullanımından kaynaklanan arızaların yanı sıra aşağıda açıklanan koşullarda, ürün garanti kapsamına girmez.

a) Garanti Belgesi üzerinde malın seri numarasında tahriyat yapıldığı haller,

b) SILVERLINE yetkili personeli ya da yetkili servisleri haricinde kişilerin cihazın tamir ve tadline müdahale etmesi sonucu oluşan arızalar,

c) Cihazla bağlanan dış donanımdan (regülatör, kesintisiz güç kaynağı vb.) kaynaklanan arızalar,

d) Anormal voltaj düşüklüğü veya fazlalığından, hatalı elektrik tesisatından, cihazın etiketinde belirtilen farklı bir şebeke gerilimine bağlanmasıyla oluşan arızalar,

e) Malın tesliminden sonraki nakiller ve yerleştirme sonucu (düşme, aşırı sarsılma, darbe vs.) oluşabilecek arızalar,

f) Cihazın kullanım hatalarından meydana gelen dış ve iç yüzeylerdeki bozulma, çizilme, kırılmalar ve arızalar,

g) Doğru kullanımdan (yıldırım, sel, su baskını, deprem, yangın vs.) yol açacağı arızalar.

Garanti Belgesinin tekemmül ettirilerek tüketiciye verilmesi sorumluluğu tüketicinin malı satın aldığı yetkili satıcı, acente ya da temsilciliklere aittir. Tüketiciler; Şikâyet ve İtirazlar için tüketici mahkemelerine ve tüketici hakem heyetlerine başvurabilir. Garanti belgesi ile ilgili olarak çıkabilecek sorunlar için T.C. Gümrük ve Ticaret Bakanlığı, Tüketicinin Korunması ve Piyasa Gözetimi Genel Müdürlüğüne başvurabilir.

MÜŞTERİ SEÇİMLİLİK HAKLARI

1. Malın ayıplı olduğunun anlaşılması durumunda tüketici;

a) Satılanı geri vermeye hazır olduğunu bildiren sözleşmeden dönme,

b) Satılanı alıkoyup ayıp oranında satış bedelinden indirim isteme,

c) Aşırı bir masraf gerektirmediği takdirde, bütün masrafları satıcıya ait olmak üzere satılanın ücretsiz onarılmasını isteme,

d) İmkân varsa, satılanın ayıpsız bir misli ile değiştirilmesini isteme, seçicilik haklarından birini kullanabilir. Satıcı, tüketicinin tercih ettiği bu talebi yerine getirmekle yükümlüdür.

11 GARANTİ BELGESİ

GARANTİ BELGESİ

MALIN

Cinsi VİTROSERAMİK DOMİNO OCAK
Markası SILVERLINE
Modeli
Ürün Kodu
Seri No

SATICI FİRMANIN

Unvanı
Adresi
Tel-Faks
Fatura Tarihi
Fatura No
Yetkili Kaşe ve İmza
Teslim Tarihi ve Yeri

ALICININ

Adı, Soyadı
Adresi
Tel

Azami Tamir Süresi 20 İşgünü
Garanti Süresi 2 Yıl

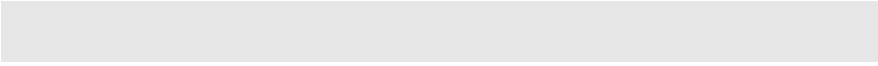
Genel Müdür
Mustafa LAÇIN



ÜRETİCİ FİRMA / MANUFACTURER COMPANY
SILVERLINE Ev Gereçleri Satış ve Pazarlama A.Ş.
Orta Mah. Topkapı Maltepe Cad. No: 6 Silkar Plaza Kat: 3
Bayrampaşa / İstanbul P.K. 34030
Tel: 0 212 484 48 00 Faks: 0 212 481 40 08

www.silverline.com

SILVERLINE



Üretici Firma / Manufacturer Company

Silverline Ev Gereçleri Satış ve Pazarlama A.Ş. Orta Mah. Topkapı - Maltepe Cad. No: 6 Silkar

Plaza Kat:3 Bayrampaşa / İstanbul / Turkey P.K. 34030

+90 212 484 48 00 (pbx) +90 212 481 40 08